



多光谱 紫外/双频红外/可见光火焰探测器

Fire Sentry FS20X 火焰探测器



常规、传统技术的UV/IR探测器使用窄带4.3微米IR传感器，无法对现场真实的浓烟火焰做出正确的响应，或其镜面被污染时，也无法正常检测火焰。同时受安装位置影响较大，如果安装于建筑外部隔着窗户检测屋内的火焰，由于普通玻璃的吸收，该类探测器也无法正常检测屋内的火焰。

Fire Sentry FS20X 探测器使用先进的专利算法进行信号处理，并通过精心设计的火灾和火焰分析方法进行分析，从而能对各种工业环境中各种类型的火灾发出报警响应。由于烟尘过于浓厚或透镜被污染导致探测器的UV信号降低时，Fire Sentry FS20X 自身的WideBand IR™（宽带红外™）、Near Band IR（窄带红外）和Visible（可见光）专利技术仍可对火灾发出报警，不过其灵敏度有所降低且响应速度变慢。

该产品的双核微处理器将为您提供故障安全运行和快速、可靠的性能保证。主微处理器将用于进行高速信号采样及数字信号处理；而从微处理器将用于处理各种传感器数据，进行通信、自诊断并实现多种输出接口；另外，该产品还附带有保存事件日志和FirePic™数据的存储器。

Fire Sentry FS20X 探测器的探测范围超过200英尺（在极高的灵敏度设置下），适用于检测一平方英尺庚烷火焰。其锥形视野（按体积覆盖范围计算）大于大多数UV/IR探测器。这表明，与其它制造商的探测器相比，在同样的范围使用我公司探测器可以减少使用的数量。



Fire Sentry FS20X 火焰探测器



产品特点:

- 专利紫外/红外WideBand IR™ (宽带红外) 技术;
- 探测范围大于200英尺 @ 1平方英尺的庚烷火焰;
- Electronic Frequency Analysis™ 专利技术;
- 增加可见光传感器具有最佳的防误报警功能;
- 检测灵敏度可选;
- 90° 视角, 100%全锥形视野;
- 双核微处理器, 性能可靠;
- 实时时钟, 正确提供发生事故的时间;
- FirePic™: 最多可提供6条火灾事件前的数据存储记录;
- 事件日志: 带时间和日期, 最多200个事件记录;
- RS 485接口;
- 非隔离4 ~ 20mA模拟输出(源型或漏型);
- 报警、故障和火灾确认继电器;
- 自动光路检测和电路自检;
- 宽广的工作温度范围;
- 插拔式电子模块用于组件保护, 便于现场安装;
- 两个3/4" NPT或两个25mm电气接口;
- 功耗低;
- 抗RFI与EMI;
- 通过FM认证

优点

- 可在各种环境条件下检测碳氢化合物和非碳氢化合物燃料火焰;
- 抗电弧干扰;
- 任何环境条件下具有最佳防误报警能力;
- 免维护和无故障运行;
- PC软件和界面模块 (FSIM) : 用于诊断和下载FirePics™事件日志;
- 可适应于多种场合

Fire Sentry FS20X 是最新一代高科技多光谱 (UV/Dual IR/VIS)火焰探测器, 它是技术先进的FSX系列火焰探测器的成员之一。

Fire Sentry FS20X 探测器以性能可靠的Fire Sentry SS4 探测器为基础, 集成红外和紫外感应技术的又一杰出产品。Fire Sentry FS20X 是一款多光谱、紫外/双频红外/可见光火焰探测器且配备有经过认证的紫外日盲型传感器。与常规的紫外/红外探测器相比, Fire Sentry FS20X 在较宽的温度范围内具有对火灾更快的响应速度, 且探测范围长。



应用范围:

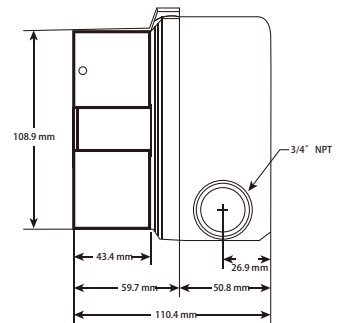
- 石油、石化和精炼厂;
- 近海平台;
- 涡轮机/压缩机;
- 乙炔加工和存储;
- 油、气管道和泵站;
- 液化石油气、液化天然气装卸站;
- 天然气和压缩天然气场/站;
- 酒精、甲醇及异丙醇的生产和存储;
- 原油、汽油的储存场/站;
- 军用或民用机库;
- 氢气的生产和存储;
- 涂料、有机溶剂的存储;
- 化学品的生产、存储及装载车间;
- 发电厂;
- 硅烷存储



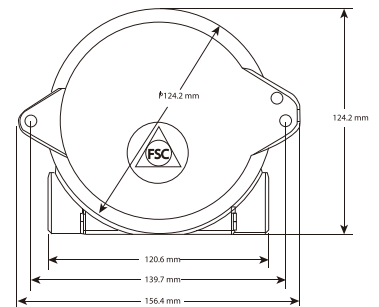
Fire Sentry FS20X 多光谱，紫外/双红外/可见光火焰探测器

技术规格

一般技术规格	
视野范围	90度全锥形视野；中轴线 ± 45°
灵敏度	极高、高、中等、低：可通过开关调节
响应时间	100英尺处1平方英尺正庚烷火焰：3~5秒； 200英尺处1平方英尺正庚烷火焰：3~10秒
检测波段	紫外光：185~260纳米； 可见光：400~700纳米； 窄带红外：0.7~1.1微米； 宽带红外：1.1~3.5微米；
工作电压	18~32VDC, 额定24VDC
功耗	运行：83mA@24VDC 额定
报警	133mA@24VDC 额定
加热状态	155 mA 注：温度为0°F (-17°C)时，加热器自动运行。
输出继电器	报警：SPDT (常开/常闭)，激励/非激励，自锁/非自锁； 故障：SPST (常开)，激励，自锁/非自锁； 辅助：SPDT (常开/常闭)，激励/非激励，自锁/非自锁； 触点容量：1amp@24VDC
模拟输出	0~20 mA，用户可自行选择源型或漏型
回路电阻	50~400欧姆
数字通信	其中之一可选： • RS-485, ModBus协议； • RS-485, FireBus II； • RS-485 特殊协议； • HART, 选配插入式模块
指示信号	蓝色LED指示灯：电源； 红色LED指示灯：报警； 黄色LED指示灯：故障；
温度范围	工作：-40~+185°F (-40~+85°C)； 存储：-67~+230°F (-55~+110°C)
湿度范围	相对湿度：5~95%RH, 非冷凝
振动	符合或高于MilSpec 810C Method 514.2, Curve AW12标准
配线	14 AWG (2.5mm ²) ~ 22 AWG (0.326mm ²)，建议采用屏蔽电缆
电气接口	标准：两个3/4" NPT或两个M25
外壳材质	铝合金或316不锈钢
防护等级	NEMA 4 & 4X, IP66
认证	FM: Class I, Div. 1 & 2, Groups B, C, & D Class II, Div. 1 & 2, Groups E, F, & G Class III ATEX, IECEx  II 2 GD Gas: Ex d IIC T4 (Ta: -40°C to +110°C), T5 (Ta: -40°C to +75°C), T6 (Ta: -40°C to +60°C) Gb Dust: Ex tb IIIC IP66 T 135°C Db  complies with EN61000-6-4 and EN50130-4
重量	铝制：3.6 lbs (1.6 kg)； 不锈钢制：7 lbs (3.2 kg)
安装	旋转支架 (可选配)



(A)



(B)

基本尺寸
侧视图和后视图 (所有尺寸的单位均为毫米)

客户商务中心 上海

430号, 李冰路
张江高科技园区
浦东, 201203
上海, 中国
电话: +86-21-28942837
传真: +86-21-50790295
www.honeywellanalytics.com
HA-China@honeywell.com

请注意:

尽管我们已经尽了最大努力确保该出版物的精确性, 但若仍存在任何错误或缺漏, 我们将无需对此负责。资料和法规可能随时会改变, 所以, 我们强烈建议您获取最新发布的法规、标准及指导的副本。该出版物不构成合同基础。

Honeywell

DS01144_v1 06/12
© 2012 Honeywell Analytics