



FS SYSTEM 10™火焰探测/过程控制
用于自动静电喷漆车间

FS SYSTEM 10™



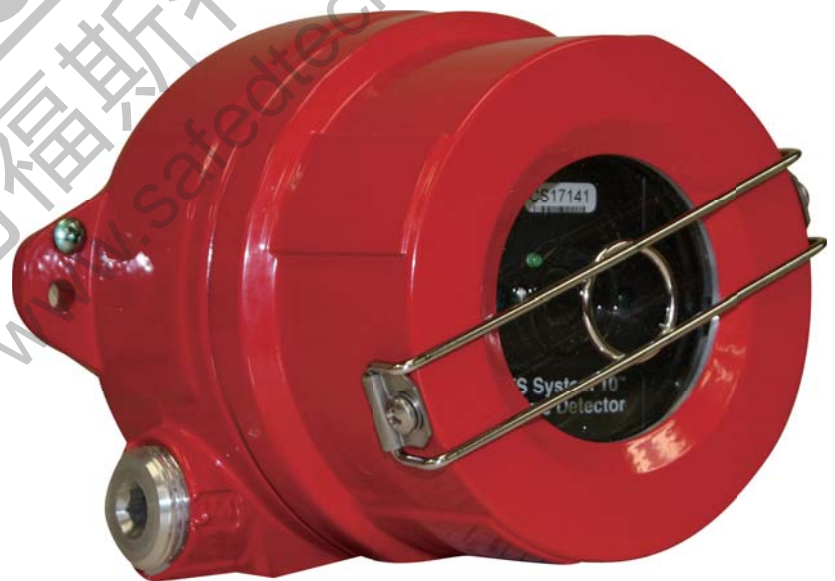
特点：

- 多光谱红外火焰探测器；
- 符合NFPA 33要求（NFPA：美国国家防火协会）；
- 独特的两级『警告』和『火灾报警』响应；
- 不会因电弧放电和电晕放电而引起的故障报警；
- 内置全自动『内测光式』自测试；
- 不对油漆加热器等本地辐射能量源敏感而产生误报警；
- 不受液体喷漆房内吸入烟气或油漆溶剂气雾影响；
- 不受镜头上油漆、粉末和残余油份影响；
- 使用RS-485接口进行数字通信；
- FirePic™：实现历史火灾存档数据的检索；
- SnapShot™：对探测器探测到的情况进行动态图示显示。

Fire Sentry公司的火焰探测系统一直为全球各地的静电喷漆车间提供保护，使其能长时间安全而有效地运行而不因一场火灾付之一炬。

应用：

- 液体喷漆生产线
- 气溶胶灌装
- 粉末涂装房
- 变压器室
- 柴油发动机和气体压缩机组
- 锅炉房



火焰探测/过程控制



全球电光火灾探测领域领导者

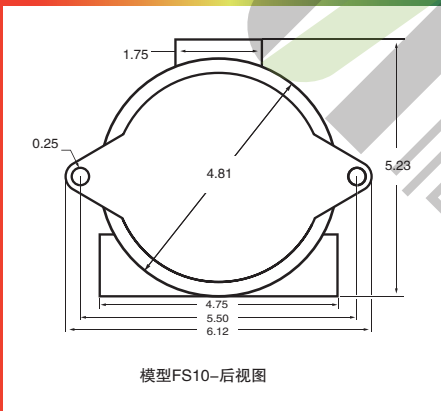
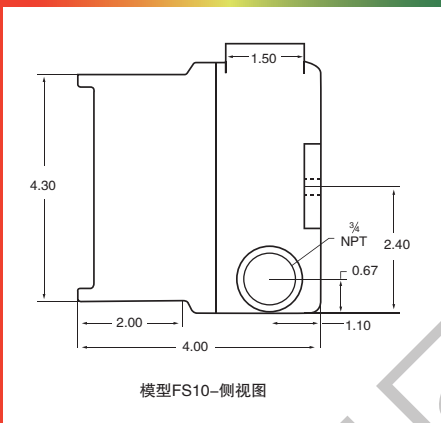
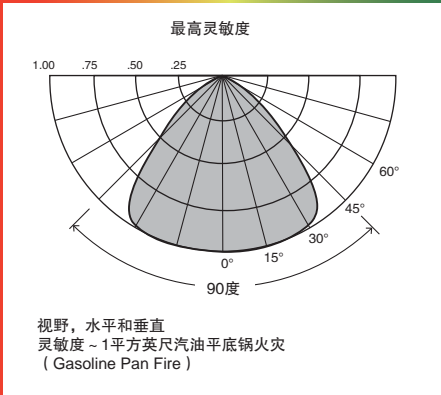
FS SYSTEM 10™ 是一款高速、基于微处理器的火灾探测和过程控制系统。它专为液体和粉末涂装应用设计，能快速地检测火焰并在检测到火焰时在毫秒级的时间内停止静电涂漆工序；而且能在残余物和湿化漆膜点燃之前有效地中断火情。

FS SYSTEM 10™ 火焰探测器具有电光量子红外传感器矩阵且能精确地检测火情而不发生误报警，因此其性能明显优于传统的探测器。FS SYSTEM 10™ 有壁挂式控制器配置可选（关于卡件控制器的具体信息，请咨询制造商）。

FS SYSTEM 10™ 是唯一一个提供两级式响应的系统：『警告』级适用于喷枪“火球”类火情；火灾继续蔓延时，『火灾报警』级将在4~5秒内报警。



- 该探测器要安装在防爆壳体内。
- 该控制器是一款带指示灯并要求安装在NEMA 12（NEMA：美国电气制造商协会）护壳内的独立系统。
- 该系统集成了三个10A继电器可适时停止油漆流、切断静电和传送器。探测器的『历史』和『故障』文件将实时报告，然后被存储在探测器的非易失性固态存储器中。您可使用个人计算机从该控制器的RS 232端口下载FirePic™ 和SnapShot™数据。
- 该控制器可与一个和两个探测器一起运行。



技术规格-壁挂式控制器

护壳	NEMA 12壁挂式不锈钢柜体
显示和指示	24个字符背光式LCD LED状态指示灯 内置喇叭
输入功率	18 ~ 28VDC, 额定 24VDC 120V直流, 带选配套件
功耗	正常情况: 24V直流时为200mA 报警情况: 24V直流时为180mA
继电器输出	预警: 单刀双掷, 无源接点; 警告: 单刀双掷, 无源接点; 火灾报警: 单刀双掷, 无源接点; 故障: 单刀双掷, 有源接点; 过程控制: (3) 单刀双掷, 有源接点 继电器接触额定值: 过程控制: 10A @ 24VDC 其它所有继电器: 1A @ 24VDC 正常工况下, 过程控制和故障继电器均为有源输出, 其它所有继电器均为无源输出。
工作温度	+32 ~ +122华氏度 (0 ~ +50摄氏度)
电气连接	RS-485接口, 使用屏蔽四芯电缆FireBus回路
FirePic™	总共6条, 每周期8秒
事件历史	两个探测器200条
探测器的数量	每个控制器1 ~ 2个探测器
技术规格-探测器	
灵敏度	4.5米标准灵敏度 有9米和14米灵敏度可供选择。请订货时声明
响应时间	警告0.3秒 预警0.5秒 报警4秒
视野范围	90° 范围内 (水平和垂直)
重量	3.8磅 (1.7公斤)
温度范围	-40 ~ +185° F (-40 ~ +85°C)
外壳	铸铝 防护等级为NEMA 4
电气等级	Class I, Div. 1和2, Groups B, C和D
光谱灵敏度	近红外: 700至1100nm 宽带红外: 700至3500nm 可见光: 400至700nm
订购信息	
FS10-OPTION-1-GF	带两个探测器的壁挂式控制器
FS10-OPTION-1S-GF	带一个探测器的壁挂式控制器
SM2	旋转式安装支架
FS-846	测试灯
DPC-12	一次性防护罩
DASA 1-P	天气保护罩

客户商务中心

上海

430号, 李冰路

张江高科技园区

浦东, 201203

上海, 中国

电话: +86-21-28943294

传真: +86-21-58957546

www.honeywellanalytics.com

HA-China@honeywell.com

Honeywell

请注意:

尽管我们已经尽了最大努力确保该出版物的精确性, 但仍存在任何错误或遗漏, 我们将无需对此负责。资料和法规可能随时会改变, 所以, 我们强烈建议您获取最新发布的法规、标准及指导的副本。该出版物不构成合同基础。